



**Belimo RetroFIT**  
pour vannes à siège,  
papillon et rotatives.

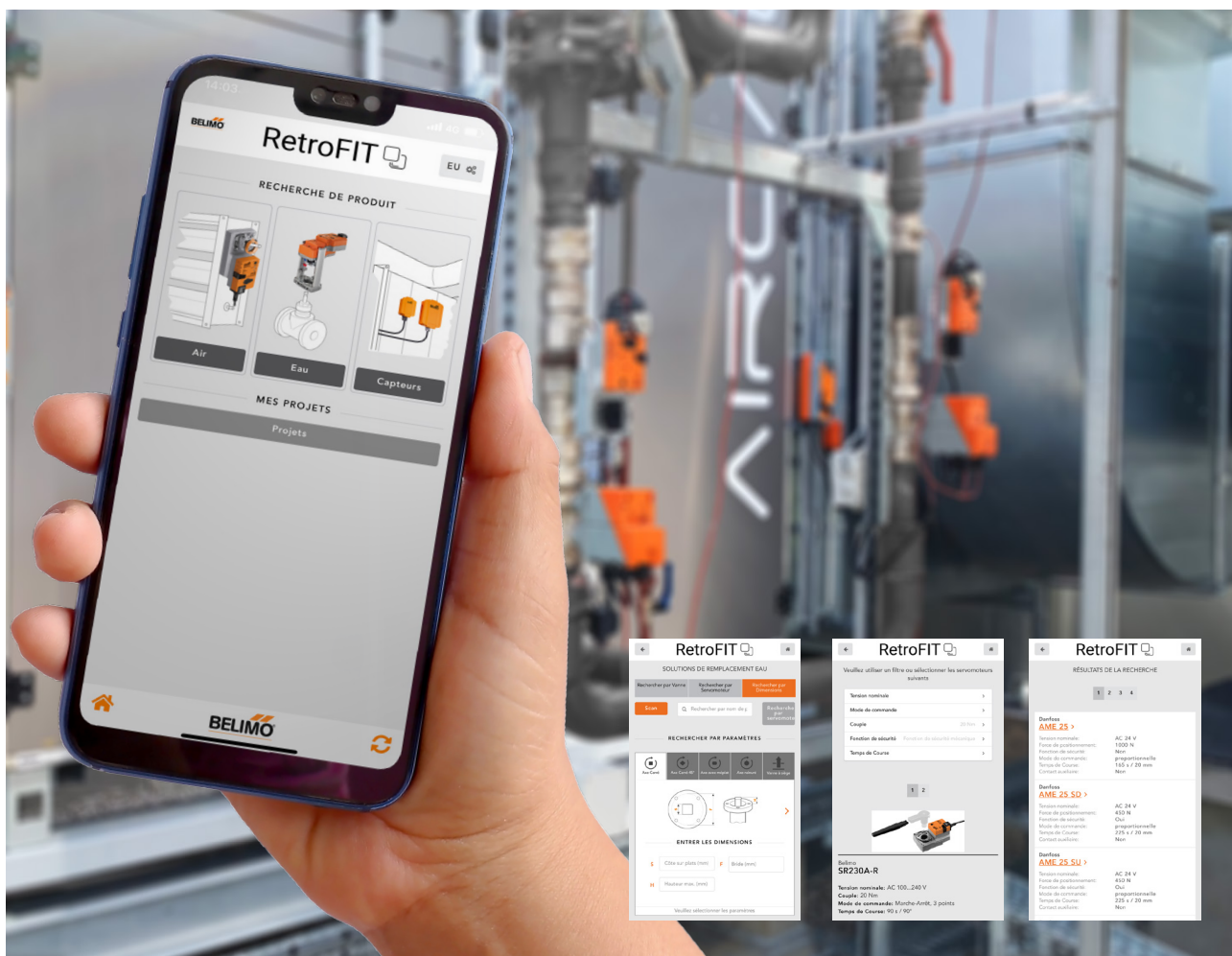
## Remplacement, Rénovation et Modernisation



Site Internet :  
[www.belimo.fr](http://www.belimo.fr)



# Belimo RetroFIT App : Simplifiez les remplacements.



Avec l'application Belimo RetroFIT, vous choisissez facilement un servomoteur Belimo pour remplacer un servomoteur existant.

Cette application est disponible sur toutes les plateformes numériques PC, smartphones et tablettes. La recherche se fait via le scan de la plaque signalétique, la saisie de la référence du servomoteur ou de la vanne, les dimensions de l'axe de la vanne. Les accessoires éventuels sont également proposés.



# Les avantages du Retrofit Belimo.

La gamme des servomoteurs Belimo RetroFIT couvre les principaux signaux de commande, temps de course, couple, force et fonction de retour à zéro utilisés couramment pour les installations HVAC.

La motorisation de registres et de vannes d'autres fabricants est réalisée par un montage direct ou une gamme d'adaptateurs spécifiques.



## → Remplacer

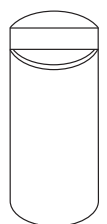
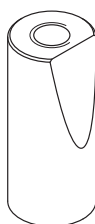
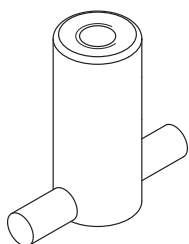
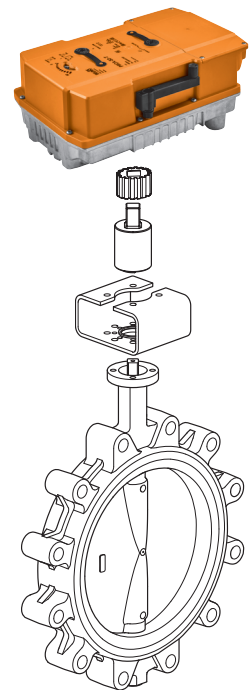
Les solutions universelles de Belimo répondent aux impératifs d'une maintenance rapide, avec des coûts de stockage de pièces détachées réduits.

## → Rénover

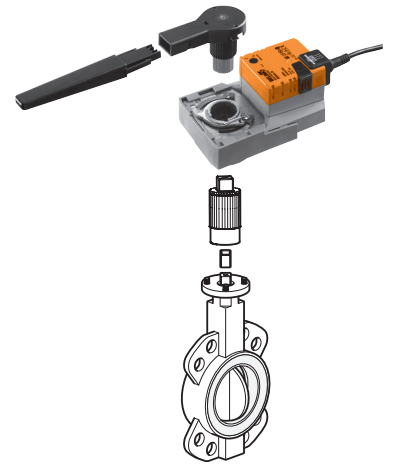
Pour diminuer l'impact environnemental des opérations de rénovation, il est nécessaire de rénover uniquement les éléments obsolètes d'une installation en changeant uniquement le servomoteur quand la vanne assure encore ses fonctions de régulation et d'arrêt.

## → Moderniser

Les exigences de performances des installations HVAC augmentent régulièrement. Pour faciliter la mise au point et la conduite des installations, les servomoteurs Retrofit de Belimo proposent des interfaces simples et sont paramétrables.



# Servomoteurs Retrofit pour vannes papillon



## Sélection du servomoteur et du kit d'adaptation

Couple nominal	Tout-ou-rien 3 points Proportionnel	Indice de protection	Tension nominale AC/DC 24 V AC 230 V	Temps de marche 90°	Contacts auxiliaires	Buracco			Sauter			
						Série	600 / 600B / 600T	600B / 600T	Série	DEF		
Servomoteurs standards						DN	32-80	100-125	150	80-100	125	150-200
20 Nm	■ ■	IP54	24 V	90 s	0	<b>SR24A-R</b>	ZSV-11					
			230 V		0	<b>SR230A-R</b>	ZSV-11					
40 Nm	■	IP54	24 V	150 s	0	<b>GR24A-R</b>		ZGV-14		ZGV-14		
			230 V		0	<b>GR230A-R</b>	ZGV-14		ZGV-14			
90 Nm	■	IP54	24 V	150 s	0	<b>DR24A-R</b>						
			230 V		0	<b>DR230A-R</b>						
RobustLine												
20 Nm	■ ■	IP66 + IP67	24 V	90 s	0	<b>SR24P-R</b>	ZPV-11					
			230 V		0	<b>SR230P-R</b>	ZPV-11					
Servomoteurs rapides												
160 Nm	■ ■	IP66 + IP67	AC 24...240 V DC 24...125 V	35 s <sup>2)</sup>	2	<b>PRCA-S2-T</b>			ZPR06		ZPR10	ZPR05
400 Nm	■ ■	IP67	24 V	16 s	2	<b>SY4-24-3-T</b>						
			230 V		2	<b>SY4-230-3-T</b>						
Servomoteurs avec fonction de sécurité mécanique												
20 Nm	■	IP54	AC 24...240 V DC 24...125 V	75 s	0	<b>SRF24A-R</b>	ZSFV-11					
					2	<b>SRF24A-S2-R</b>	ZSFV-11					
Servomoteurs avec fonction de sécurité électrique												
160 Nm	■ ■ ■	IP66 + IP67	AC 24...240 V DC 24...125 V	35 s <sup>2)</sup>	2	<b>PRKCA-BAC-S2-T</b>			ZPR06		ZPR10	ZPR05
Servomoteurs proportionnels												
160 Nm	■ ■ ■	IP66 + IP67	AC 24...240 V DC 24...125 V	35 s <sup>2)</sup>	2	<b>PRCA-BAC-S2-T</b>			ZPR06		ZPR10	ZPR05
400 Nm	■	IP67	24 V	16 s	2	<b>SY4-24-SR-T</b>						
			230 V		2	<b>SY4-230-SR-T</b>						
Servomoteurs communicants												
20 Nm	■	IP54	24 V	90 s	0	<b>SR24A-MP-R</b>	ZSV-11					
		IP66 + IP67			0	<b>SR24P-MP-R</b>	ZPV-11					
40 Nm	■	IP54	24 V	90 s	0	<b>GR24A-MP-R</b>		ZGV-14		ZGV-14		
160 Nm	■ ■ ■	IP66 + IP67	AC 24...240 V DC 24...125 V	35 s <sup>2)</sup>	2	<b>PRCA-BAC-S2-T</b>			ZPR06		ZPR10	ZPR05
			24 V			2	<b>SY4-24-MP-T</b>					
400 Nm	■	IP67	230 V	18 s	2	<b>SY4-230MP-T</b>						

**KSB**

**Siemens**

**Socla**

Boax-S / Boax-SF Axe carré			Boax-S / Boax-SF Axe méplats			VKF46 / VKF41					Sylax			
20-80	100-125		20-80	100-125	150	40-65	80	125	150-200	250-400	25-80	100	100-150	250
ZSV-11			ZSF-09			ZSV-11	ZSV-14				ZSV-11-4K			
ZSV-11			ZSF-09			ZSV-11	ZSV-14				ZSV-11-4K			
	ZGV-16			ZGV-19+ ZGI-009								ZGV-14		
	ZGV-16			ZGV-19+ ZGI-009								ZGV-14		
ZPV-11						ZPV-11					ZPV-11			
ZPV-11						ZPV-11					ZPV-11			
					ZPR05			ZPR10	ZPR05				ZPR06	
										ZSY-011				Direct OK
										ZSY-011				Direct OK
ZSFV-11			ZSFF-09			ZSFV-11	ZSFV-14				ZSFV-11			
ZSFV-11			ZSFF-09			ZSFV-11	ZSFV-14				ZSFV-11			
					ZPR05			ZPR10	ZPR05				ZPR06	
													ZPR06	
					ZPR05			ZPR10	ZPR05					
										ZSY-011				Direct OK
										ZSY-011				Direct OK
ZSV-11			ZSF-09			ZSV-11	ZSV-14				ZSV-11-4K			
						ZPV-11					ZPV-11			
	ZGV-16			ZGV-19+ ZGI-009								ZGV-14		
					ZPR05			ZPR10	ZPR05				ZPR06	
										ZSY-011				Direct OK
										ZSY-011				Direct OK

# Remplacement des servomoteurs pour vannes à siège.

L'accouplement universel intégré permet de monter le servomoteur sur la vanne sans kit additionnel.

La sélection du servomoteur de remplacement et sa mise en œuvre sont extrêmement simplifiées et plus intuitives.

Plus compacts, les servomoteurs Retrofit permettent une installation plus aisée, en particulier dans les espaces restreints.

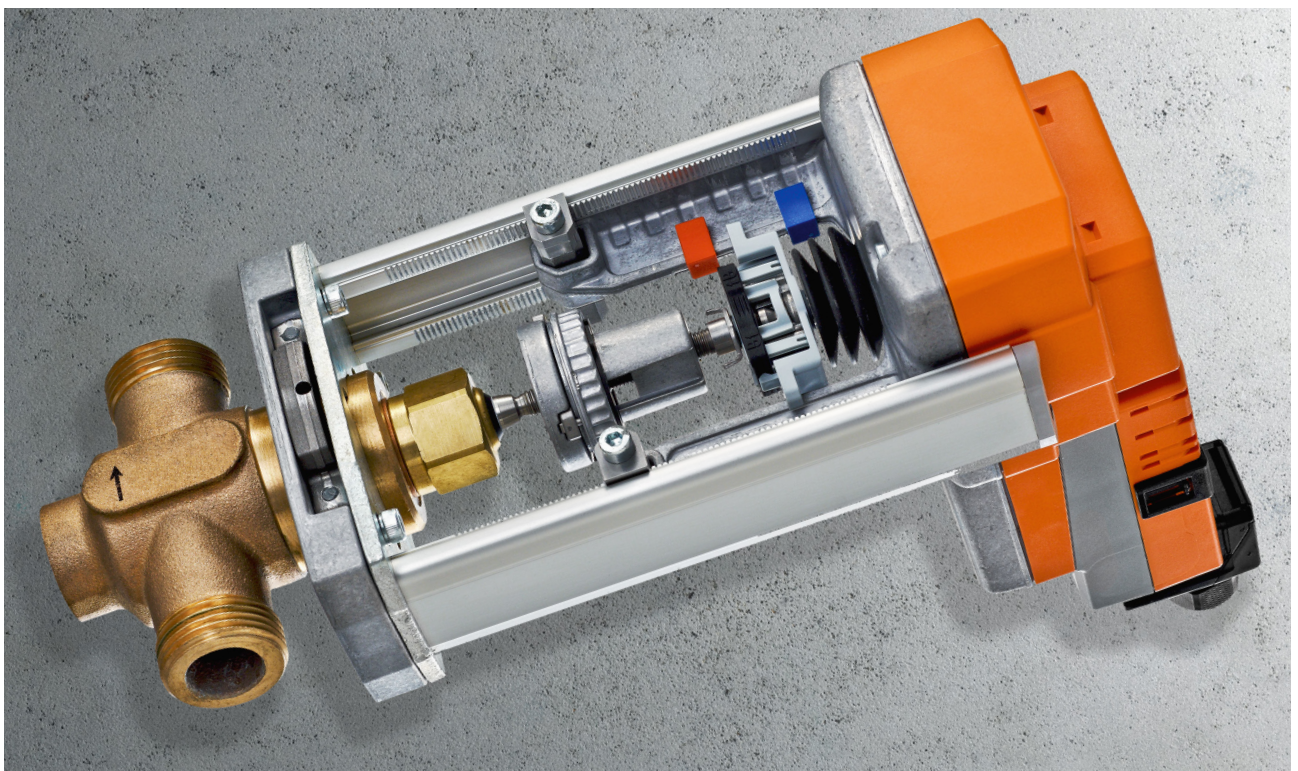
## Plus de kit d'adaptation !

Embout universel pour l'axe de la vanne

Clé Allen pour le montage et la fixation sur la vanne

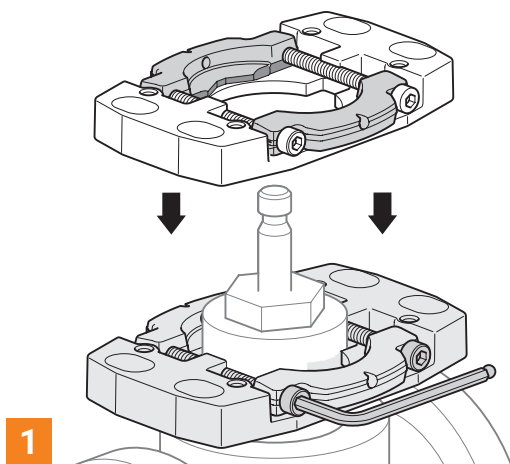
Pied de montage coulissant, adapté à toutes les hauteurs

Fixation universelle sur le corps de vanne



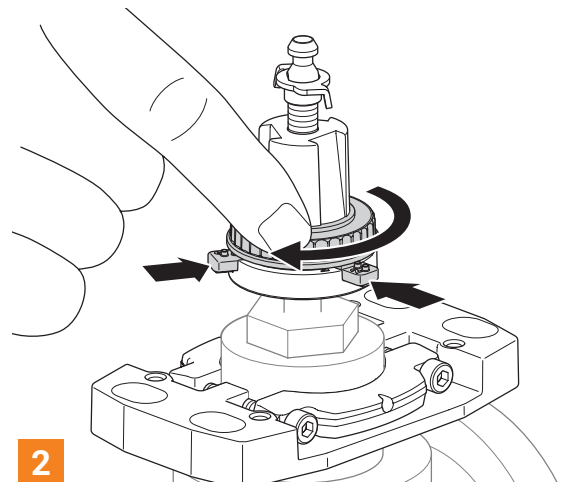
## 4 étapes pour un montage simple

Le montage du servomoteur Retrofit sur la vanne à siège existante se fait simplement. Avec la clé Allen fournie vous n'aurez même pas besoin d'outils supplémentaires ! Compatible avec la plupart des fabricants (voir tableau en pages suivantes), la base universelle s'adapte à la tête de vanne et l'ingénieuse pièce d'accouplement de l'axe permet l'interface entre l'axe du servomoteur et l'axe de la vanne.



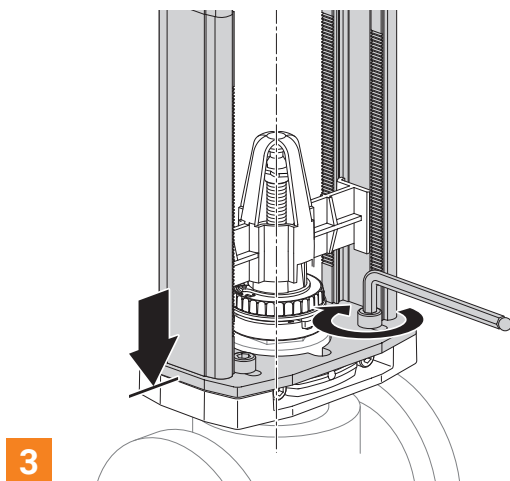
1

Positionnez la base universelle sur la tête de vanne, puis serrez avec la clé Allen fournie.



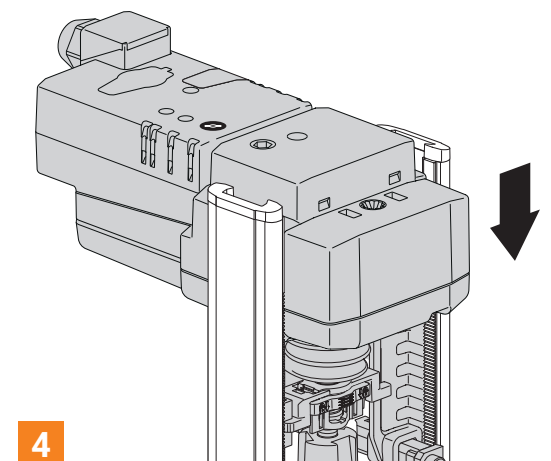
2

Glissez l'embout sur l'axe de la vanne et tournez la bague pour le bloquer.



3

Fixez le pied sur la base afin de maintenir le servomoteur dans une bonne position.



4

Coulez le Servomoteur dans le pied et clipsez l'ensemble. La vanne est prête !







# Servomoteurs Retrofit pour vannes à siège



## Servomoteurs avec kit de montage universel

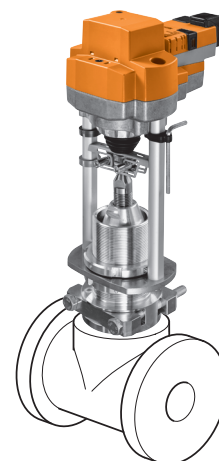
							Johnson						
Force	Course nominale	Temps de course pour course maximale	Tout-ou-rien	3 points	Proportionnel (2...10 V)	Fonction de sécurité <sup>2)</sup>	Tension nominale AC/DC 24 V AC 230 V	15/40	15/50	50/150	65/100	65/150	
								VBD-4xx4 VBD-4xx8 VG82 VG84 VG88 VG89	BM-2xx2 BM-2xx8 VB7216 VB7816 VBF-0xx4 VBF-0xx8 VBF-2xx4	VPF-2xx8 VG7201 VG7203 VG7401 VG7403 VG7802 VG7804	VBD-4xx4 VBD-4xx8 VG82 VG84 VG88 VG89	VBF-0xx4 VBF-0xx8 VBF-2xx4	VG2231.. VG2431.. VG2831..
Servomoteurs standards													
1000 N	20 mm	150 s	■	■			24 V	■	■				
							230 V	■	■				
1500 N	20 mm	150 s	■	■			24 V	■	■				
							230 V	■	■				
2500 N	50 mm	150 s	■	■			230 V			■	■	■	
							24 V			■	■	■	
2500 N	50 mm	188 s	■	■			24 V			■	■	■	
							230 V			■	■	■	
Servomoteurs avec fonction de sécurité													
1000 N	20 mm	150 s		■	-II-		24 V	■	■				
							230 V	■	■				
2000 N	32 mm	150 s		■	-II-		24 V			■	■	■	
							230 V			■	■	■	
Servomoteurs paramétrables													
1000 N	20 mm	150 s		■			24 V	■	■				
		35 s					■	■					
		150 s					-II-	24 V	■	■			
		35 s						■	■				
1500 N	20 mm	150 s		■			24 V	■	■				
		35 s					■	■					
2000 N	32 mm	150 s		■	-II-		24 V			■	■	■	
		150 s					■	■					
2500 N	50 mm	188 s		■			24 V			■	■	■	
		44 s					■	■					
4500 N	50 mm	150 s		■			24 V			■	■	■	

Sauter

Trend

15	15/32	15/40	15/50		15/50	15/50	20/32	40/50	65/80	65/80	65/100	65/150	65/150	65/150	15/50
V1T	V4F..	BT43B	B6F..F B6G..F B6R..F B6S..F BUN.. BXD..F BXE..F BXN..	V6F..F V6G..F V6R..F V6S..F VUN.. VXD..F VXE..F VXN..	BUE.. VUE..	BUG.. VUG..	B4F.. V4F..	BXD..F VXD..F	BQD BQE VQD VQE	BXE..F VXE..F	BUG.. VUG..	BQD BQE VQD VQE	B6F..F B6S..F V6F..F V6S..F	GIBF/21 GIBT/31 GIBT/21 GIBT/31	
						+ZNV-204	B4F..F	+ZRV-301	+ZRV-301	+ZNV-204	+ZRV-301	+ZRV-304	+ZRV-304	+ZRV-301	
■	■	■	■	■	■	■	■			■					■
■	■	■	■	■	■	■	■			■					■
■	■	■	■	■	■	■	■			■					■
■	■	■	■	■	■	■	■			■					■
								■	■		■	■	■	■	
								■	■		■	■	■	■	
								■	■		■	■	■	■	
■	■	■	■	■	■	■	■			■					■
■	■	■	■	■	■	■	■			■					■
								■	■		■	■	■	■	
								■	■		■	■	■	■	
■	■	■	■	■	■	■	■			■					■
■	■	■	■	■	■	■	■			■					■
■	■	■	■	■	■	■	■			■					■
■	■	■	■	■	■	■	■			■					■
								■	■		■	■	■	■	
								■	■		■	■	■	■	
								■	■		■	■	■	■	
								■	■		■	■	■	■	

# Servomoteurs Retrofit pour vannes à siège

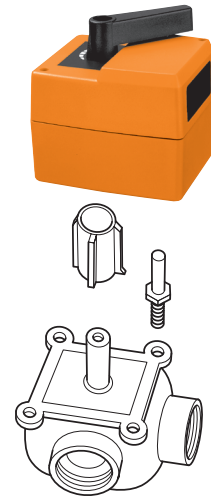


## Servomoteurs avec kit de montage universel

Force	Course nominale	Temps de course pour course maximale	Tout-ou-rien	3 points	Proportionnel (2...10 V)	Fonction de sécurité <sup>2)</sup>	Tension nominale AC/DC 24 V AC 230 V	TAC / Schneider Electric					Kieback & Peter	
								15/32	15/50	40/65	40/100	65/150	15/50	
Servomoteurs standards								V294	V241 V341 V348	V265	V295 V395-1	V221 V321	RB RB.-BK RB.S017 RB.S017-BK RF RF.-BF RK RK.-BF	
1000 N	20 mm	150 s	■	■			24 V	<b>NV24A-RE</b>	■	■				■
							230 V	<b>NV230A-RE</b>	■	■			■	
1500 N	20 mm	150 s	■	■			24 V	<b>SV24A-RE</b>	■	■				■
							230 V	<b>SV230A-RE</b>	■	■			■	
2500 N	50 mm	150 s	■	■			230 V	<b>SVL230A-RE</b>			■	■	■	
							24 V	<b>EV24A-RA</b>			■	■	■	
		188 s	■	■			230 V	<b>EV230A-RE</b>			■	■	■	
Servomoteurs avec fonction de sécurité														
1000 N	20 mm	150 s		■		-II-	24 V	<b>NVK24A3-RE</b>	■	■				■
							230 V	<b>NVK230A-3-RE</b>	■	■			■	
2000 N	32 mm	150 s		■		-II-	24 V	<b>AVK24A-3-RE</b>			■	■	■	
							230 V	<b>AVK230A-3-RE</b>			■	■	■	
Servomoteurs paramétrables														
1000 N	20 mm	150 s		■			24 V	<b>NV24A-MP-RE</b>	■	■				■
		35 s					<b>NVC24A-MP-RE</b>	■	■			■		
		150 s					<b>NVK24A-MP-RE</b>	■	■			■		
		35 s					<b>NVKC24A-MP-RE</b>	■	■			■		
1500 N	20 mm	150 s		■		24 V	<b>SV24A-MP-RE</b>	■	■				■	
		35 s					<b>SVC24AMP-RE</b>	■	■			■		
2000 N	50 mm	150 s		■		24 V	<b>SVL24A-MP-RE</b>			■	■	■		
		150 s					<b>AVK24A-MP-RE</b>			■	■	■		
2500 N	50 mm	188 s		■		24 V	<b>EV24A-MP-RE</b>			■	■	■		
		44 s					<b>EVC24A-MF-RE</b>			■	■	■		
4500 N	50 mm	150 s		■		24 V	<b>RV24A-MF-RE</b>			■	■	■		

Honeywell								Satchwell / Schneider Electric		Samson	Siebe / Schneider Electric
15/50	15/65	15/80	20/80	25/80	32/50	80/150	100/150	15/50	32/150	15/50	65/150
V5011N		V5011AHJ						MJF			VB8..
V5011P		V5013A-F						VSF	MJF		VB9..
V5011R		V5016A						MZ	MZF		
V5011S		V5025A						VZ	VZF		
V5013N	V5049A	V5328A				V5049A	V5015A			V2001	
V5013R	V5050A	V5329A	V5095A	V5015	V5013P	V5050A	V5016A				+ZRV-302
■	■	■	■	■	■			■		■	
■	■	■	■	■	■			■		■	
■	■	■	■	■	■			■		■	
■	■	■	■	■	■			■		■	
						■	■		■		■
						■	■		■		■
						■	■		■		■
■	■	■	■	■	■			■		■	
■	■	■	■	■	■			■		■	
■	■	■	■	■	■			■		■	
■	■	■	■	■	■			■		■	
■	■	■	■	■	■			■		■	
						■	■		■		■
						■	■		■		■
						■	■		■		■
						■	■		■		■
						■	■		■		■

# Servomoteurs pour vannes à secteur



## 1

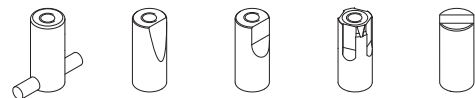
### Sélection du servomoteur

Temps de course	3 Points	Proportionnel (2...10V)	Raccordement bornier	Contact auxiliaire	Tension nominale	Servomoteurs standards	
140s	■	■		0	24 V	<b>HT24-3-T</b>	<b>Contact auxiliaire</b> 1 x Contact auxiliaire SPDT Pour servomoteurs HT en commande 3 points et bornier Réglable 0...100%, borniers à visser Deux embouts de câbles (alim. et contact) <b>SNR2</b> Compatible avec servomoteur HT..., sauf HT24-SR-T et HT.-3-S
	■			1	24 V	<b>HT24-3-S</b>	
		■	■		0	24 V	
140s	■	■		0	230 V	<b>HT230-3-T</b>	
	■			1	230 V	<b>HT230-3-S</b>	
280s	■	■		0	24 V	<b>HTL24-3-T</b>	
	■			0	230 V	<b>HTL230-3-T</b>	

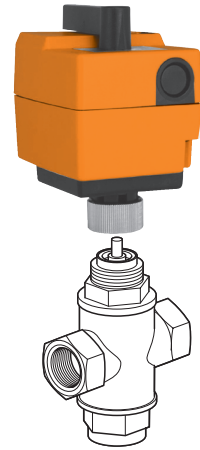
## 2

### Sélection du kit de montage

Barberi				Centra		ESBE				Hora	
15/50	20/40	20/32	20	15/25	15-32	20/80	20/80	15/32	15/32	15-50	---
450	451	475				3F	4G	3MG		VRG...	
460	461	476	W28	DRU..	DR..MA	3G	5MG	3MGA	4MG	VRB...	
						3HG	BIV	3MGR	4MGA	VRH...	BR80
						4F	T / TM	4HG			
MS-NRB	MS-NRB	MS-NRB	MS-NRB	MS-NRC	MS-NRC1	MS-NRE	MS-NRE	MS-NRE1	MS-NRE3	MS-NRE6	MS-NRH
Landis + Staefa				Lazzari	LK Valve	Lovato	Meibes	Oventrop	PAW	WITA	
20/40	20/40	40/150	20/40	20/50	≤ 50	≤ 50	20/32	---	---	---	15/50
VCI 31	VBG 31	VBF 21	VBI 31	Gamme SN	LK830	LK842		V3V mélange en T		V3V secteur	Toutes gammes
					LK831	LK845	HV3	Vannes TKM	V3V secteur	V4V secteur	V3V secteur
					LK840	LK846	MK3				V4V secteur
					LK841	LK850					
					LK841	LK851					
MS-NRL	MS-NRL	MS-NRL	MS-NRL1	MS-NRLA	MS-NRA	MS-NRA	MS-NRLO	MS-NRO1	MS-NRO1	MS-NRE	MS-NRO1
Satchwell			Thermomix								
---	---	---	15/32	15/32	15-32	15-32					
MB	MBF	Toutes gammes	D15S-D32S	D15-D32	C15S-C32S	C15-C32					
MS-NRS	MS-NRSF	MS-NRE	MS-NRE1	MS-NRE2	MS-NRE3	MS-NRE4					



# Servomoteurs pour vannes à siège à course courte



## Servomoteurs montage direct

Force	Temps de course	Tout-ou-rien 3 points	Proportionnel (2...10 V)	Tension nominale AC/DC 24 V AC 230 V	Raccordement	Siemens							
						VVG44	VVI52	VXG44	VVP45	VXP45	VMP45	VXG48	
Servomoteurs standards						DN 15 / 40			20 / 40				
500 N	140 s	■ ■	■ ■	24 V	Bornier	<b>NRDVX24-3-T-SI</b>	■	■	■	■	■	■	■
				230 V	Bornier	<b>NRDVX230-3-T-SI</b>	■	■	■	■	■	■	■
				24 V	Bornier	<b>NRDVX24-SR-T-SI</b>	■	■	■	■	■	■	■
500 N	17 s		■	24 V	Câble	<b>NRVC24-SR-SI</b>	■	■	■	■	■	■	■
500 N	35 s	■ ■		230 V	Câble	<b>NRVD230-3-SI</b>	■	■	■	■	■	■	■
400 N	35 s	■ ■		24 V	Câble	<b>NRVD24-3-SI</b>	■	■	■	■	■	■	■
500 N	35 s		■	24 V	Câble	<b>NRVD24-SR-SI</b>	■	■	■	■	■	■	■
500 N	35 s		■	24 V	Bornier	<b>NRVDVX24-SR-T-SI</b>	■	■	■	■	■	■	■

Force	Temps de course	Tout-ou-rien 3 points	Proportionnel (2...10 V)	Tension nominale AC/DC 24 V AC 230 V	Raccordement	Cazzaniga		
						V02BM..LN	V03BM..LN	
Servomoteurs standards						DN 15 / 40		
500 N	140 s	■ ■	■ ■	24 V	Bornier	<b>NRDVX24-3-T-CA</b>	■	■
				230 V	Bornier	<b>NRDVX230-3-T-CA</b>	■	■
				24 V	Bornier	<b>NRDVX24-SR-T-CA</b>	■	■

# Small devices, Big impact.

Belimo, leader mondial de la technologie des servomoteurs et des vannes, développe des solutions innovantes pour le contrôle des systèmes de chauffage, de ventilation et de climatisation. Les actionneurs, vannes et capteurs représentent notre cœur de métier.

En nous concentrant toujours sur la valeur ajoutée pour nos clients, nous livrons plus que de simples produits. Nous vous proposons une gamme complète de produits pour la régulation et le contrôle des systèmes CVC. En parallèle, nous nous appuyons sur une qualité suisse éprouvée avec une garantie de cinq ans. Notre présence dans plus de 80 pays garantit des délais de livraison courts et une assistance complète pendant toute la durée de vie du produit - tout est inclus.

Les "petits" appareils Belimo ont un grand impact sur le confort, l'efficacité énergétique, la sécurité, l'installation et la maintenance. En bref : "Small devices, Big impact".



5 ans de garantie



Près de vous dans le monde



Gamme complète



Qualité contrôlée



Délais de livraison courts



Assistance fiable

## BELIMO France

33 Rue de la Régale, 77181 Courtry, France

Tél. + 33 (0)1 64 72 83 70, [info@belimo.fr](mailto:info@belimo.fr), [www.belimo.fr](http://www.belimo.fr)